

GUIDE DES PONTS THERMIQUES

Comprendre et évaluer l'impact des ponts thermiques rencontrés les plus fréquemment dans une maison en pierre naturelle

Maçonnerie en pierre naturelle

Au sommaire...

Contexte & enjeux	2
Définition du pont thermique	2
Unités.....	2
Types de pont thermique.....	3
Références	3
A/ Liaison entre un mur en pierre et un plancher bas sur vide sanitaire.....	4
A.1/ Cas d'un plancher bas à entrevous isolants	4
A.2/ Utilisation d'une chape flottante sur isolant.....	5
B/ Liaison entre un mur en pierre et un plancher bas sur terre-plein	7
B.1/ Cas d'un soubassement en béton	7
B.2/ Utilisation d'une chape flottante sur isolant.....	8
C/ Liaison entre un mur en pierre et un plancher intermédiaire	9
C.1/ Cas d'un plancher intermédiaire en béton plein	9
C.2/ Cas de l'utilisation d'un rupteur de ponts thermiques.....	11
C.3/ Etude d'autres solutions de traitement (plancher à entrevous).....	12
D/ Liaison entre un mur en pierre et un refend	14
D.1/ Cas d'un refend en pierre ou en maçonnerie courante.....	14
D.2/ Correction du pont thermique par un isolant.....	15
E/ Conclusion : intérêt du bon traitement des ponts thermiques.....	17

PONTS THERMIQUES ET PIERRE NATURELLE

Contexte & enjeux

En France, le secteur du bâtiment est le secteur économique le plus gros consommateur d'énergie (40% des consommations énergétiques) et il génère 20% des émissions de gaz à effet de serre. La France s'est dotée d'une réglementation thermique dès 1974, permettant de progressivement améliorer la performance énergétique des constructions neuves en vue d'abaisser ces quantités.

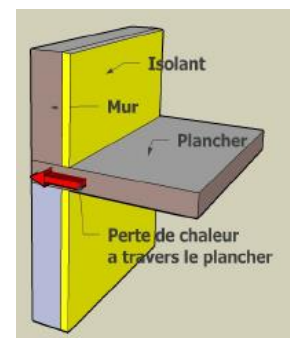
Une nouvelle étape a été franchie avec l'apparition de la RT 2012, applicable à tous les permis de construire dès le 1^{er} janvier 2013 pour les bâtiments résidentiels. Le matériau *pierre naturelle* se démarque positivement des autres matériaux du marché de la construction en termes d'inertie thermique et de confort d'été. Mais d'autres exigences doivent également être considérées. Parmi celles-ci figure le traitement des ponts thermiques. C'est l'objet de ce guide qui fournit une comparaison des déperditions pour différents cas.

Définition du pont thermique

Un pont thermique est une partie de l'enveloppe du bâtiment où la résistance thermique, par ailleurs uniforme, est modifiée de façon sensible par une absence ou une réduction locale de l'isolation thermique.

Les ponts thermiques entraînent des déperditions de chaleur supplémentaires par rapport aux déperditions à travers les parois du bâtiment. Ces déperditions peuvent dépasser pour certains 40 % des déperditions thermiques totales à travers l'enveloppe.

Un autre effet néfaste des ponts thermiques est le risque de condensation de vapeur d'eau en hiver du côté intérieur en conséquence de l'abaissement des températures superficielles au niveau de la fuite de chaleur.



Unités

Les déperditions de chaleur dues aux ponts thermiques linéaires ou en deux dimensions (2D) sont quantifiées par un coefficient linéique Ψ (lettre grecque « psi ») exprimé en Watt par mètre et par Kelvin (W/(m.K)). Plus Ψ est grand, plus les pertes de chaleur à travers le pont thermique sont importantes.

Types de pont thermique

Il existe deux grands types de ponts thermiques :

- Les ponts thermiques des liaisons

Ils se trouvent à la jonction de deux parois de l'enveloppe du bâtiment.

- Les ponts thermiques intégrés

Ils se trouvent au niveau de la surface d'une paroi à chaque interruption ou dégradation de l'isolation thermique. Dans les parois maçonnées en pierre par exemple, ils se trouvent au niveau des joints de mortier.

L'impact des ponts thermiques intégrés doit être pris en compte dans le calcul de la résistance thermique R [$m^2.K/W$] ou du coefficient de transmission thermique U [$W/(m^2.K)$] de la paroi.

Les ponts thermiques des liaisons associées aux murs en pierre naturelle de construction font l'objet de ce document. Les configurations présentées ici correspondent à des murs avec une solution d'Isolation Thermique par l'Intérieur (ITI) qui est la solution actuellement la plus répandue en France.

Différents types de liaisons parmi les plus courants dans un bâtiment sont analysés dans les pages qui suivent. Pour chacun des cas, des valeurs du coefficient Ψ , issues des fascicules de la RT 2005 [1], sont fournies pour faciliter la comparaison. Les valeurs sont celles définies pour une maçonnerie courante de conductivité thermique équivalente $\lambda_e \geq 0.7 W/(m.K)$.

Références

[1]. Fascicule 5 des règles Th-U, RT 2005 : « Ponts Thermiques – Calcul des ponts thermiques »

[2]. Guide Pratique du CSTB : « Les Ponts thermiques dans le bâtiment – Mieux les connaître pour mieux les traiter », S. FARKH, Avril 2006

[3]. Dossier de presse de la conférence sur la Réglementation Thermique « Grenelle Environnement 2012 », 6 juillet 2010

A/ Liaison entre un mur en pierre et un plancher bas sur vide sanitaire

A.1/ Cas d'un plancher bas à entrevous isolants

Dans le cas d'un pont thermique constitué par un plancher bas à entrevous isolants, les valeurs pour le coefficient Ψ sont les suivantes :

Ψ : coefficient linéique de pont thermique [W/(m.K)]	e_p : épaisseur du plancher [cm] ⁽¹⁾		
	15	20	25
e_m : épaisseur du mur en pierre [cm] - $15 \leq e_m \leq 30$ *	0,29	0,30	0,30

(1) Extrapolation et interpolation possibles pour $10 \leq e_p \leq 30$ cm

Tableau 1 : Pont thermique de liaison entre un mur en pierre et un plancher bas à entrevous isolants (d'après [1], §ITI 1.2.15)

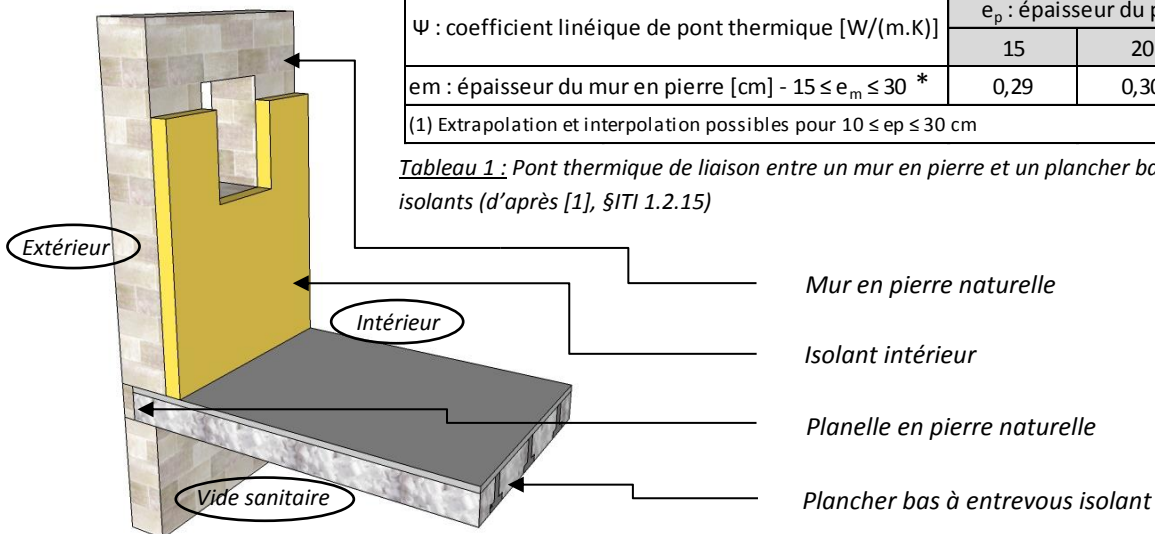


FIGURE 1 : SCHEMA DE LA LIAISON ENTRE UN MUR EN PIERRE ET UN PLANCHER BAS A ENTREVOUS ISOLANTS

L'avantage structurel des parois maçonnées en pierre naturelle est l'insertion de la planelle en about de plancher qui joue un rôle favorable dans le traitement du pont thermique, comparé à une paroi simple en béton par exemple, pour laquelle les déperditions thermiques, pour cette même configuration, sont supérieures de 10% (voir §I.T.I. 1.2.3 de [1]).

Si l'épaisseur du mur le permet, les planelles peuvent être complétées sur chantier par une bande isolante complémentaire (double planelle). Le pont thermique est alors réduit de 20% d'après [2]. Les doubles planelles doivent être mises en œuvre conformément au DTU 20.1.

(*) : L'épaisseur du mur en pierre est donnée par le DTU 20.1 ou par un Avis Technique.

A.2/ Utilisation d'une chape flottante sur isolant

Une chape flottante est une mince couche de mortier coulée sur une couche isolante elle-même posée sur un plancher existant. La chape flottante est surtout utilisée pour des raisons d'isolation acoustique.

Il s'avère que le pont thermique ci-dessus peut être réduit efficacement par l'utilisation d'une chape flottante sur isolant. Le pont thermique est ici traité par la continuité de l'isolation entre le mur et le plancher.

Le plancher bas à entrevous isolant peut, dans le cas de l'utilisation de la chape flottante, être remplacé par un plancher en béton plein ou à entrevous béton ou terre cuite sans dégradation de la performance thermique (la nature du plancher support – béton plein ou entrevous – n'a pas d'influence sur le coefficient Ψ).

Ψ : coefficient linéique de pont thermique [W/(m.K)]	e_p : épaisseur du plancher [cm] - $10 \leq e_p \leq 35$
	R_{sc} : résistance de l'isolant sous chape - $R_{sc} = 3 \text{ m}^2 \cdot \text{K/W}$
e_m : épaisseur du mur en pierre [cm] - $15 \leq e_m \leq 30$	0,06

Tableau 2 : Pont thermique de liaison entre un mur en pierre et un plancher bas avec chape flottante sur isolant (d'après [1], §ITI 1.2.18)

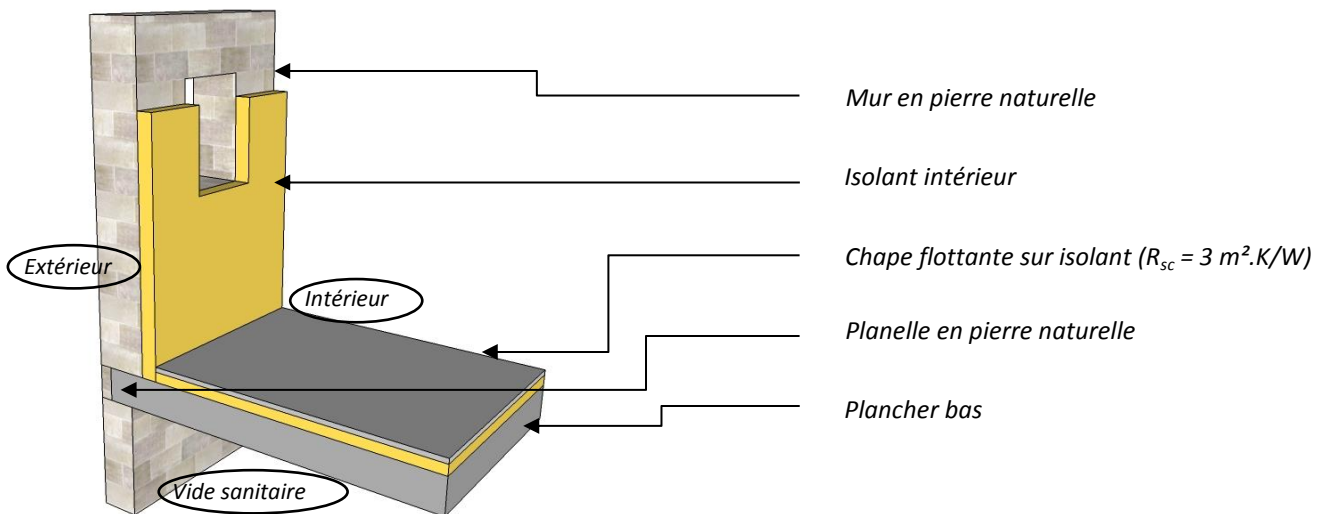


FIGURE 2 : SCHEMA DE LA LIAISON ENTRE UN MUR EN PIERRE ET UN PLANCHER BAS A ENTREVOUS ISOLANTS AVEC CHAPE FLOTTANTE

On s'aperçoit que les déperditions thermiques à la liaison entre le plancher et le mur maçonné sont ici réduites d'un facteur 5 comparé au cas précédent. La solution de la chape flottante pour le traitement du pont thermique est très efficace.

Il est à noter que la chape flottante peut être avantageusement utilisée pour y incorporer les tubes d'un plancher chauffant à eau chaude.

Remarque : R_{sc} est la résistance thermique de l'isolant sous chape. Plus R_{sc} est grand, plus l'isolant est performant. A titre d'exemple, une valeur $R_{sc} = 3 \text{ m}^2 \cdot \text{K/W}$ peut être obtenue au moyen de 7 cm de mousse de polyuréthane de conductivité thermique $\lambda = 0,022 \text{ W/(m.K)}$.

B/ Liaison entre un mur en pierre et un plancher bas sur terre-plein

B.1/ Cas d'un soubassement en béton

Dans le cas d'un soubassement en béton avec un plancher isolé en sous-face sur toute sa surface, sans vide sanitaire, les coefficients Ψ du pont thermique de liaison entre le plancher et le mur maçonné sont les suivants :

Ψ : coefficient linéique de pont thermique [W/(m.K)]	e_p : épaisseur du plancher [cm] ⁽¹⁾		
	15	20	25
z : altitude du terre-plein côté façade [cm] - $z \geq +20$	0,60	0,69	0,78

(1) Extrapolation et interpolation possibles pour $10 \leq e_p \leq 30$ cm

Tableau 3 : Pont thermique de liaison entre un mur en pierre et un plancher bas sur terre-plein (d'après [1], §ITI 1.1.1)

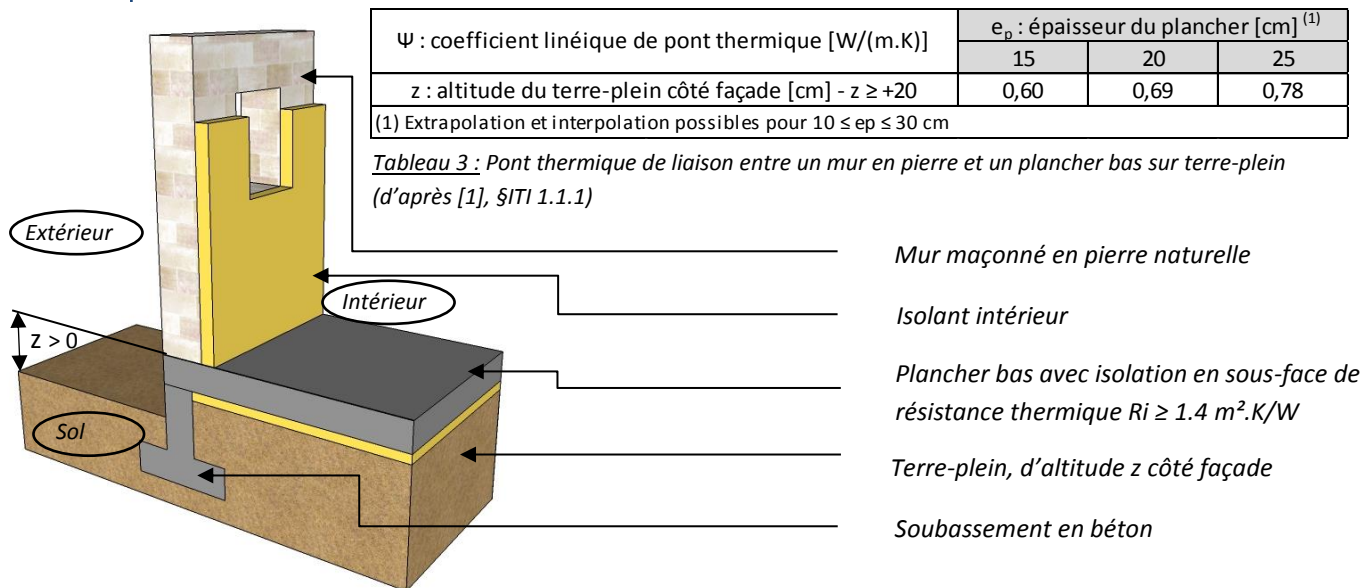


FIGURE 3 : SCHEMA DE LA LIAISON ENTRE UN MUR EN PIERRE ET UN PLANCHER BAS EN BETON ISOLE EN SOUS-FACE, SUR TERRE-PLEIN

Les déperditions du pont thermique sont, dans ce cas, jusqu'à deux fois supérieures à celles d'un plancher avec vide sanitaire. L'interruption de l'isolation par la dalle à la jonction entre le mur maçonné et le soubassement béton constitue en effet un chemin privilégié pour la fuite de la chaleur vers l'extérieur du bâtiment.

B.2/ Utilisation d'une chape flottante sur isolant

Comme précédemment, ce pont thermique peut être réduit par l'utilisation d'une chape flottante sur isolant. Le pont thermique est ainsi traité par la continuité de l'isolation entre le mur et le plancher (voir le tableau 4 de valeurs de Ψ). L'isolation en sous-face de plancher, maintenant redondante, a disparu.

Dans cette configuration, les déperditions thermiques sont les mêmes que le soubassement soit réalisé en béton ou en maçonnerie en pierre (avec ou sans planelle) : l'isolation intérieure ne présentant pas d'interruption, les qualités thermiques du matériau de la structure porteuse n'influencent pas la valeur du coefficient Ψ .

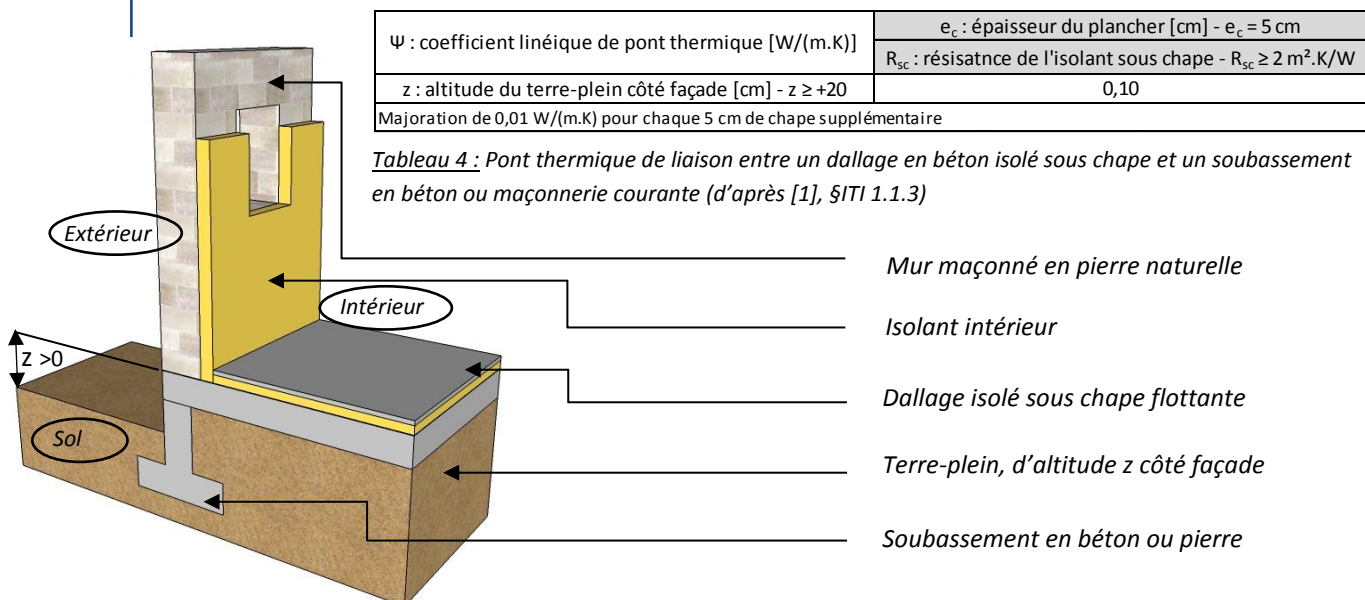


FIGURE 4 : SCHEMA DE LA LIAISON ENTRE UN DALLAGE EN BETON ISOLE SOUS CHAPE ET UN SOUBASSEMENT EN BETON OU MAÇONNERIE COURANTE AVEC OU SANS PLANELLE

Les déperditions thermiques dans le cas de l'utilisation d'une chape flottante sont ainsi réduites d'un facteur 6 par rapport à une isolation en sous-face de plancher.

Il est à noter que la chape flottante peut être avantageusement utilisée pour y incorporer les tubes d'un plancher chauffant à eau chaude.

C/ Liaison entre un mur en pierre et un plancher intermédiaire

C.1/ Cas d'un plancher intermédiaire en béton plein

On envisage ici le cas de la présence d'une planelle en about d'un plancher intermédiaire. Les déperditions thermiques du pont thermique à la liaison entre le plancher et le mur de façade tiennent compte de la résistance thermique propre de la planelle (*in fine* de la pierre caractérisée ici par sa masse volumique et son épaisseur).

Ψ : coefficient linéique de pont thermique [W/(m.K)]	R_p : résistance thermique de la planelle [$m^2.K/W$]												
	$R_p = 0,01 m^2.K/W$			$R_p = 0,04 m^2.K/W$			$R_p = 0,07 m^2.K/W$			$R_p = 0,10 m^2.K/W$			
e_p : épaisseur du plancher [cm]	15	20	25	15	20	25	15	20	25	15	20	25	
e_m : épaisseur du mur en pierre [cm]	$20 \leq e_m \leq 25$	0,67	0,81	0,95	0,65	0,80	0,93	0,64	0,78	0,90	0,63	0,75	0,87
	$25 < e_m \leq 30$	0,63	0,76	0,89	0,62	0,75	0,88	0,61	0,73	0,86	0,60	0,72	0,83

Les coefficients linéiques de pont thermique qui se trouvent dans les cases grisées ont été obtenus par interpolation linéaire avec les valeurs du paragraphe ITI.2.1.6 du fascicule 5 des Règles Th-U

Tableau 5.1 : Pont thermique de liaison entre un mur en pierre et un plancher intermédiaire (d'après [1], §ITI 2.1.11)

R_p : résistance thermique de la planelle [$m^2.K/W$]	e : épaisseur de la planelle [cm]							
	2	3	4	5	6	7	8	
ρ : masse volumique sèche de la pierre calcaire [kg/m^3]	$1800 \leq \rho \leq 1990$	0,01	0,02	0,03	0,04	0,04	0,05	0,06
	$1600 \leq \rho \leq 1790$	0,02	0,03	0,04	0,05	0,05	0,06	0,07
	$\rho \leq 1590$	0,02	0,04	0,05	0,06	0,07	0,08	0,09

Tableau 5.2 : Valeurs de la résistance thermique R_p de la planelle en fonction de son épaisseur et de la masse volumique de la pierre

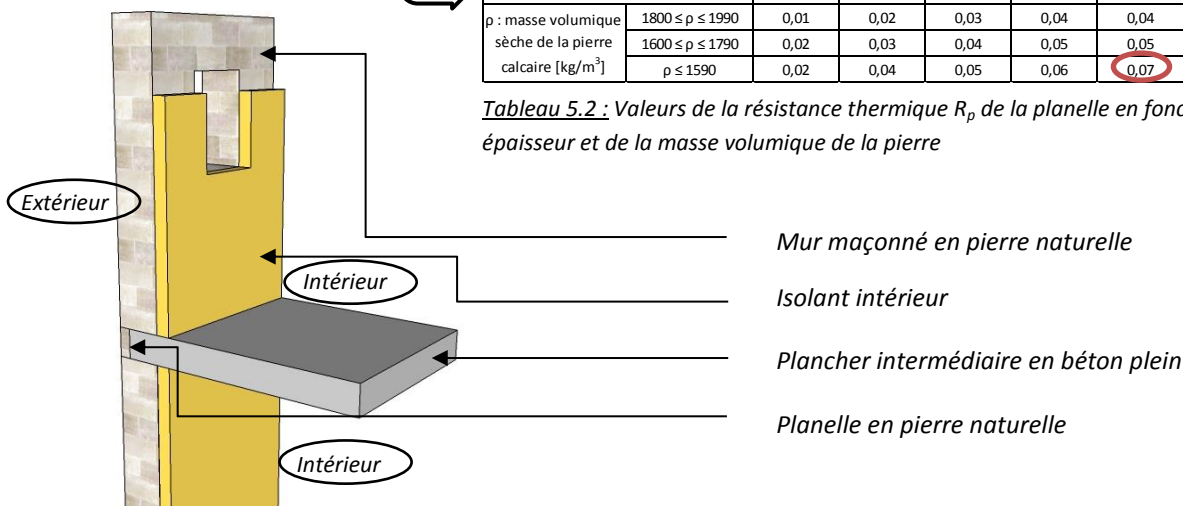


FIGURE 5 : SCHEMA DE LA LIAISON ENTRE UN MUR EN PIERRE ET UN PLANCHER EN BETON PLEIN AVEC PLANELLE EN NEZ DE PLANCHER DE RESISTANCE THERMIQUE R_p

Le pont thermique à la jonction avec un plancher intermédiaire (entre deux niveaux chauffés) est très important si un traitement n'est pas envisagé : la fuite de chaleur à travers celui-ci peut être 5 fois supérieure à la fuite à travers le mur lui-même. C'est un véritable « trou » à travers l'isolation de l'enveloppe.

On se rend compte que le paramètre le plus influent entre tous dans la fuite de chaleur à cet endroit est l'épaisseur du plancher : pour une résistance thermique de planelle donnée, les déperditions thermiques sont supérieures de 40% dans le cas d'un plancher de 25 cm comparées à celles dans le cas d'un plancher de 15 cm.



Comment utiliser les tableaux 5.1 et 5.2 ?

Commencer par déterminer la résistance thermique de la planelle grâce au tableau 5.2. Une planelle en pierre de masse volumique inférieure à 1590 kg/m^3 ($\rho = 1590 \text{ kg/m}^3$) et d'épaisseur 6 cm ($e = 6 \text{ cm}$) possède selon ce tableau une résistance thermique R_p de $0.07 \text{ m}^2.\text{K/W}$.

Déterminer ensuite le coefficient linéique de pont thermique de liaison grâce au tableau 5.1. Le pont thermique créé à la jonction d'un plancher de 20 cm d'épaisseur ($e_p = 20 \text{ cm}$) associé à un mur en pierre de 25 cm ($e_m = 25 \text{ cm}$) et à la planelle précédente ($R_p = 0.07 \text{ m}^2.\text{K/W}$) est ainsi caractérisé par un coefficient linéique Ψ de valeur $0.78 \text{ W}/(\text{m.K})$ (voir les valeurs cerclées des tableaux).

C.2/ Cas de l'utilisation d'un rupteur de ponts thermiques

La planelle caractéristique de la maçonnerie en pierre naturelle constitue déjà un traitement du pont thermique (réduction d'environ 5% min. des déperditions thermiques). Mais son efficacité est insuffisante. Une solution complémentaire de traitement consiste à utiliser un rupteur thermique manufacturé comme ci-dessous. Leur avantage réside dans le fait qu'ils permettent d'assurer une continuité partielle de l'isolation intérieure.

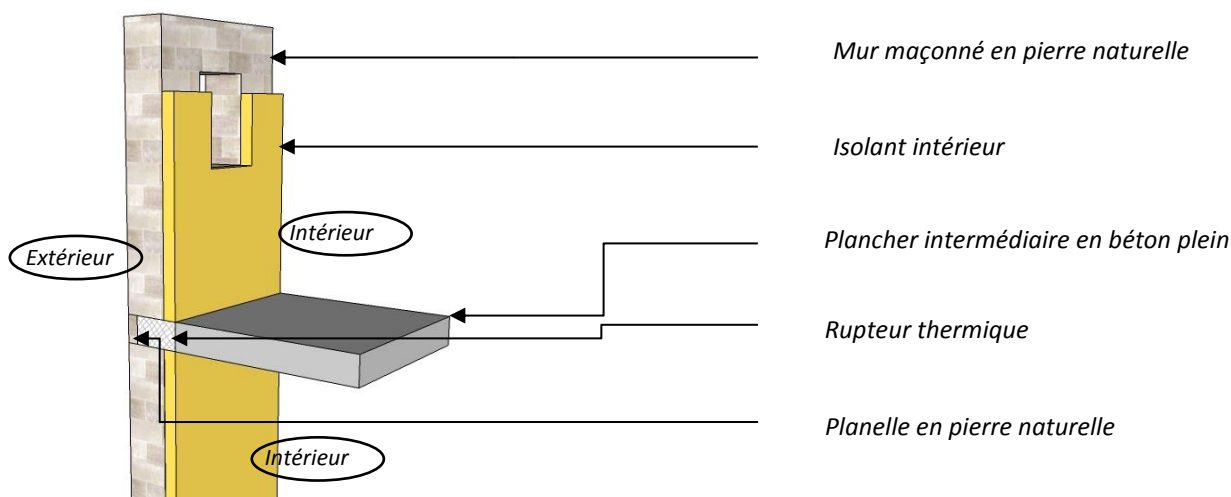


FIGURE 6 : SCHEMA DE LA LIAISON ENTRE UN MUR EN PIERRE ET UN PLANCHER EN BETON PLEIN AVEC PLANELLE EN NEZ DE PLANCHER TRAITÉ PAR UN RUPTEUR THERMIQUE

Les rupteurs de ponts thermiques doivent respecter d'autres exigences que l'isolation thermique. Ils doivent aussi acheminer les efforts mécaniques entre les éléments porteurs du bâtiment, assurer le compartimentage au feu et contribuer à l'isolation acoustique. Pour ces systèmes, il est important de s'assurer qu'ils bénéficient d'un Avis Technique (ATec) ou d'une Appréciation Technique d'Expérimentation (ATEX).

⚠ S'assurer également de la compatibilité du rupteur thermique avec la zone sismique du lieu considéré !

Une autre solution est d'utiliser un traitement localisé au droit du plancher en rallongeant le parcours de la chaleur par la mise en place d'une plaque d'isolant thermique. C'est une solution qui a fait l'objet d'une étude par le CTMNC dont les résultats sont présentés au §C.3.

C.3/ Etude d'autres solutions de traitement (plancher à entrevous)

Le CTMNC a cherché à caractériser le coefficient Ψ du pont thermique de liaison entre un mur en pierre naturelle et un plancher intermédiaire pour trois traitements décrits ci-dessous (planelle seule, planelle avec isolant et planelle avec isolant et débords).

Dans cette étude, deux pierres distinctes par leur conductivité thermique équivalente λ_e (voir tableaux 7.1 et 7.2) ont été choisies dans chacun des trois cas. L'isolant intérieur a une conductivité thermique λ égale à 0,032 W/(m.K), et le plancher peut être soit un plancher à entrevous isolant, soit un plancher à entrevous en terre cuite ou en béton.

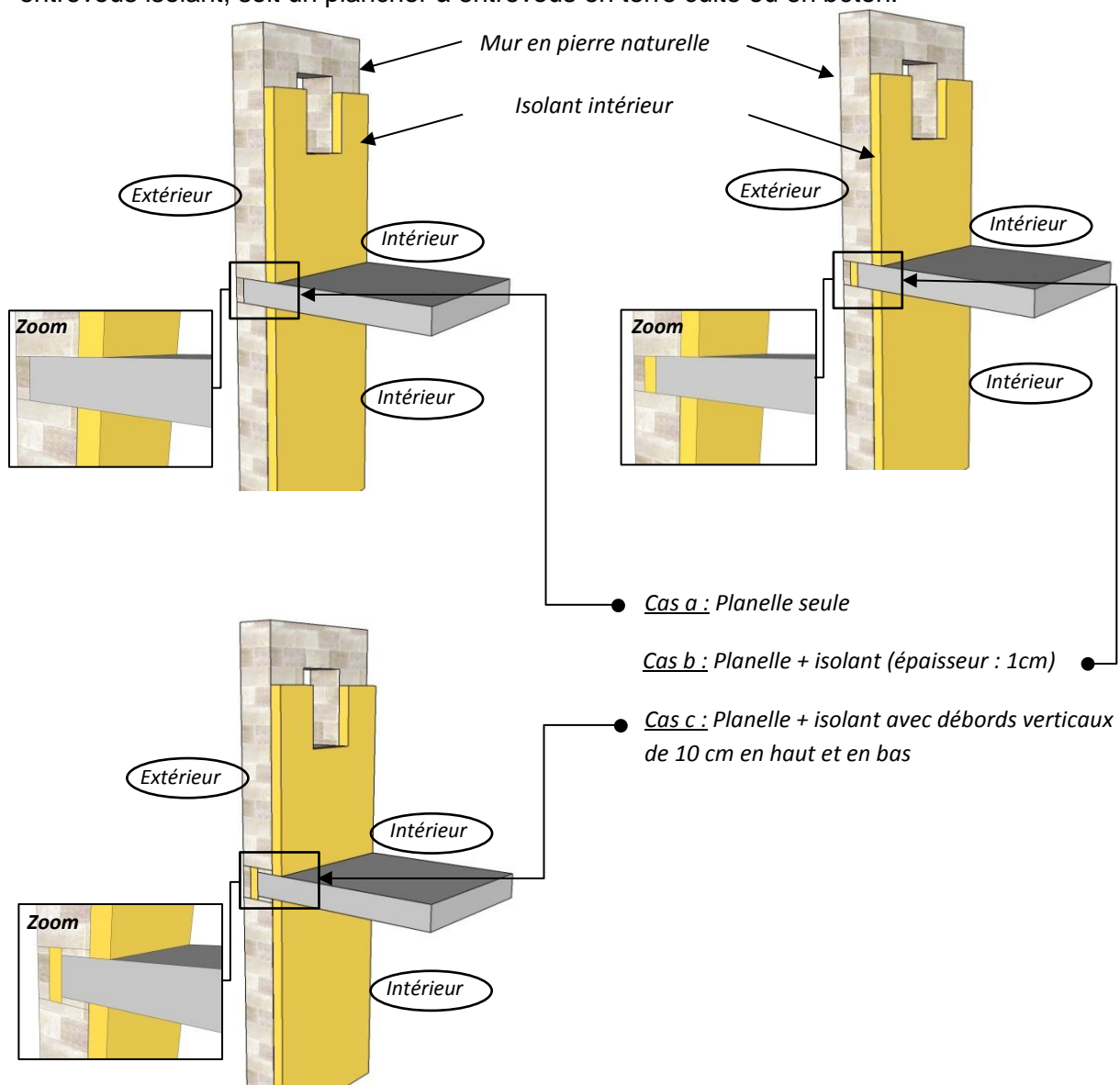


FIGURE 7 : SCHEMAS DES TROIS LIAISONS ETUDIÉES PAR LE CTMNC ENTRE UN MUR EN PIERRE ISOLÉ PAR L'INTERIEUR ET UN PLANCHER ENTREVIOUS

$\lambda_e = 0,7 \text{ W/(m.K)}$ Ψ : coefficient linéique de pont thermique [W/(m.K)]	Cas		
	a	b	c
entrevous isolant	0,31	0,29	0,27
entrevous béton ou terre cuite	0,63	0,57	0,52

Tableau 7.1 : Valeurs du coefficient ψ selon les cas et en fonction de la nature du plancher, pour une pierre de conductivité thermique $\lambda_e = 0,7 \text{ W/(m.K)}$

$\lambda_e = 1,1 \text{ W/(m.K)}$ Ψ : coefficient linéique de pont thermique [W/(m.K)]	Cas		
	a	b	c
entrevous isolant	0,33	0,31	0,30
entrevous béton ou terre cuite	0,70	0,65	0,59

Tableau 7.2 : Valeurs du coefficient ψ selon les cas et en fonction de la nature du plancher, pour une pierre de conductivité thermique $\lambda_e = 1,1 \text{ W/(m.K)}$

L'influence de la conductivité thermique de la pierre ou de la solution retenue n'est finalement que peu significative comparée à celle de la nature du plancher : il existe un rapport de 2 entre les valeurs du coefficient Ψ pour un cas donné entre un plancher à entrevous isolant et un plancher à entrevous béton ou terre cuite.

Dans le cas d'un plancher à entrevous béton ou terre cuite, on parvient néanmoins à réduire les déperditions thermiques de près de 20% si une planelle avec isolant et débords de 10 cm est posée en about de plancher (cas « c »). Sans débord, le gain est réduit à 10% environ (cas « b »). Ces valeurs sont moins marquées dans le cas d'un plancher à entrevous isolant.

Cette étude met en évidence l'intérêt à faire obstacle aux fuites de chaleur au niveau des ponts thermiques. L'allongement du parcours de la chaleur aux jonctions des murs avec les planchers, par l'intermédiaire d'une planelle avec isolant et débords (cas « c ») par exemple, s'avère être une solution intéressante pour l'amélioration de la performance énergétique d'un bâtiment.

D/ Liaison entre un mur en pierre et un refend

D.1/ Cas d'un refend en pierre ou en maçonnerie courante

Dans le cas d'un refend en pierre, les coefficients Ψ dépendent de l'épaisseur du refend e_r et de l'épaisseur du mur e_m . Sans dispositions particulières, les valeurs du coefficient Ψ sont les suivantes :

Ψ : coefficient linéique de pont thermique [W/(m.K)]	e_r : épaisseur du refend [cm]			
	15	20	25	
e_m : épaisseur du mur en pierre [cm]	$15 \leq e_m \leq 20$	0,26	0,34	0,41
	$20 \leq e_m \leq 25$	0,25	0,32	0,39
	$25 \leq e_m \leq 30$	0,23	0,30	0,36

Tableau 8 : Pont thermique de liaison entre un mur en pierre et un refend en pierre ou en maçonnerie courante (d'après [1], §ITI 4.3.4)

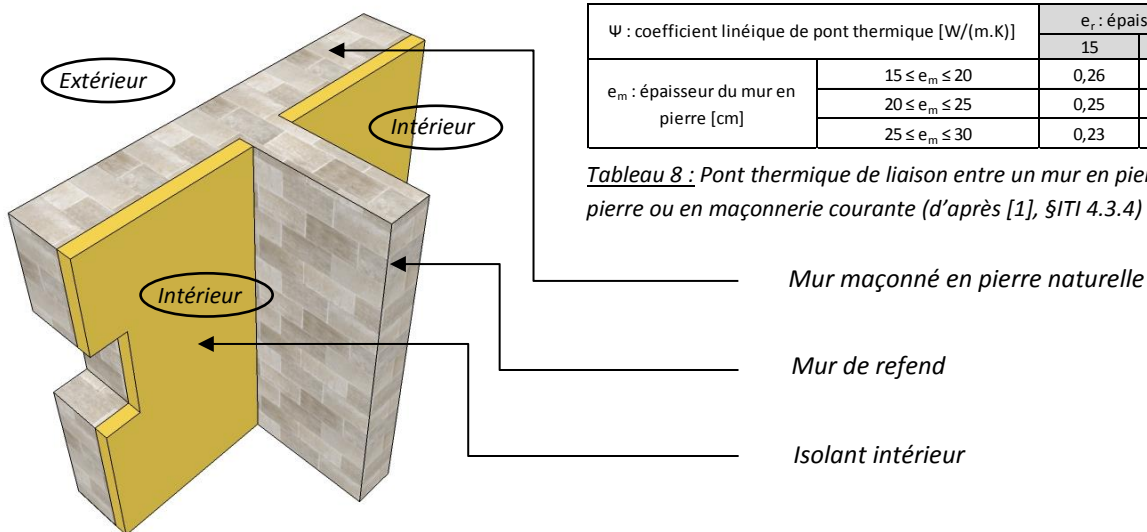




FIGURE 8 : SCHEMA DE LA LIAISON ENTRE UN MUR EN PIERRE ET UN REFEND EN PIERRE OU EN MAÇONNERIE COURANTE


Là aussi, plus que l'épaisseur du mur de façade, c'est l'épaisseur du mur de refend qui va conditionner l'importance des déperditions thermiques à la liaison : plus cette épaisseur est grande, plus les fuites de chaleur sont importantes.

D.2/ Correction du pont thermique par un isolant

Ce pont thermique peut être traité par l'ajout d'un isolant thermique disposé entre le refend et le mur. La continuité de l'isolant assure ainsi un traitement efficace du pont thermique.

 Sauf si des dispositions constructives ont été prises (comme un rupteur de pont thermique par exemple), l'acheminement des efforts mécaniques entre le mur en maçonnerie et le refend n'est pas assuré si un isolant a été interposé à la jonction. Le refend ne peut pas alors jouer le rôle de mur de contreventement. Cette disposition n'est donc pas envisageable si des efforts horizontaux doivent être repris par le refend par exemple.

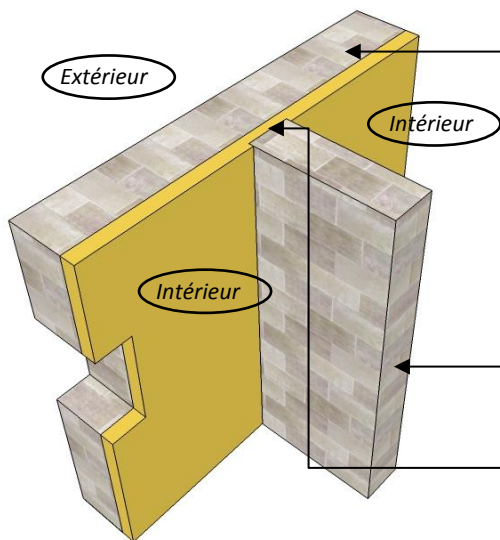
 Le compartimentage au feu entre locaux adjacents pendant une certaine durée définie par la réglementation de la sécurité incendie doit être pris en compte dans le choix des matériaux à la jonction.

 Cette disposition constructive est déconseillée dans le cas d'un bâtiment collectif d'habitation, en raison du risque élevé de fuite acoustique à la jonction qui peut conduire à une configuration non réglementaire en la matière.

Pour toutes ces raisons, le traitement du pont thermique de liaison par interposition d'un isolant est à réserver à des maçonneries peu chargées et pour lesquelles des dispositions pour le confort acoustique ont été prises, qu'on rencontrera principalement dans des bâtiments de type maison individuelle. Pour le reste, la pénétration du refend dans le mur de façade est recommandée.

Le coefficient ψ dépend principalement de la résistance R_i de l'isolant mis en place au droit du refend et de l'épaisseur e_i de ce dernier. A titre d'exemple, un isolant thermique de 4 cm d'épaisseur et de conductivité thermique λ de 0,032 W/(m.K) a une résistance thermique R_i égale à 1,25 m².K/W.

Comme le montre le tableau de valeurs de la figure 9 ci-après, les déperditions thermiques, dans le cas d'une correction par un isolant thermique, sont réduites de moitié au minimum. De plus, pour une épaisseur de refend donnée, une résistance thermique de l'isolant augmentée d'un facteur 4 réduira les déperditions thermiques à la liaison d'un facteur 3 : le coefficient ψ atteint alors des valeurs très faibles.



Ψ : coefficient linéique de pont thermique [W/(m.K)]		e_r : épaisseur du refend [cm]		
		15	20	25
R_i : Résistance thermique de l'isolant [(m ² .K)/W]	0,5	0,12	0,16	0,21
	1,0	0,08	0,11	0,14
	1,5	0,06	0,08	0,10
	2,0	0,04	0,06	0,08

L'épaisseur e_m du mur en maçonnerie pierre vérifie : $15 \text{ cm} \leq e_m \leq 30 \text{ cm}$

Tableau 9 : Pont thermique de liaison entre un mur en pierre et un refend en pierre ou en maçonnerie courante avec isolant (d'après [1], §ITI 4.3.8)

Mur maçonné en pierre naturelle

Mur de refend

Isolant intérieur avec correction à la jonction entre le mur de refend et le mur maçonné

FIGURE 9 : SCHEMA DE LA LIAISON ENTRE UN MUR EN MAÇONNERIE COURANTE ET UN REFEND EN MAÇONNERIE COURANTE AVEC CORRECTION PAR UN ISOLANT DE RESISTANCE R_i

E/ Conclusion : intérêt du bon traitement des ponts thermiques

Ce guide fait le point sur les ponts thermiques et évalue leur impact énergétique.

Il aura mis en lumière l'intérêt d'un traitement adéquat des ponts thermiques de liaison d'un bâtiment maçonné en pierre naturelle. Les solutions proposées ici ne sont pas exhaustives. Le choix a été guidé par leur simplicité de mise en œuvre et pour leur réponse à un gain important par rapport à la construction de base, pour atteindre des ponts thermiques de liaison faibles (c'est-à-dire avec un coefficient ψ inférieur à 0,20 W/(m.K)) suivant la performance des matériaux et de systèmes employés.

L'arrivée de la nouvelle réglementation thermique RT 2012, et avec elle des exigences toujours plus fortes sur les performances énergétiques des bâtiments, favorisera la concurrence et l'apparition de nouvelles solutions techniques sans doute encore plus efficaces.

Une question ? Une suggestion ? Une remarque ? Vos contacts au CTMNC :

- Mail : cheze.o@ctmnc.fr
- Téléphone : +33(0)1 44 37 50 04
- Courrier : Olivier CHEZE, CTMNC, 17 rue Letellier, 75015 Paris
